

DEHUMIDIFIER

CORNWALL ELECTRONICS



Cornwall Electronics

12L



R290

Model / Modelo	DESHUM12
Voltage/Frequency Voltaje/Frecuencia	AC220V-240V/50Hz
Dehumidification (L/d.) Deshumidificación (L/d.)	12
Power Consumption (W) Consumo Eléctrico (W)	170
Water tank capacity (L) Capacidad del depósito de agua (L)	1,5
Weight N.W (kg) Peso Neto (kg)	10,5
Dimensions (H X W X D) mm Dimensiones (Alt.x An.xPr.) mm	290x170x512
Air circulation (m ³ /h) Caudal del aire (m ³ /h)	448
Aplication area (m ²) Area de aplicación (m ²)	15~20



Lea el MANUAL DEL USUARIO cuidadosamente antes de poner el aparato en funcionamiento.

Read the USER MANUAL carefully before operation.



Hay más información disponible en el MANUAL DEL USUARIO, MANUAL DE SERVICIO y similares.

Further information is available in the USER MANUAL, SERVICE MANUAL, and the like.



El personal de servicio debe leer detenidamente el MANUAL DEL USUARIO y el MANUAL DE SERVICIO antes de poner el aparato en funcionamiento.

Service personnel are required to carefully read the USER MANUAL and SERVICE MANUAL before operation.



R290

En este aparato se usa como refrigerante el R290 o propano. Las propiedades del R290 son que no tiene influencia perjudicial en la capa de ozono (ODP), tiene un efecto invernadero insignificante (GWP) y está disponible en todo el mundo. Debido a sus propiedades energéticas eficientes, R290 es altamente adecuado como refrigerante para esta aplicación. Se deben tomar precauciones especiales debido a la alta inflamabilidad del refrigerante.

The environmentally friendly R290 is used as the refrigerant. R290 has no damaging influence on the ozone layer (ODP), a negligible greenhouse effect (GWP) and is available worldwide. Because of its efficient energy properties, R290 is highly suitable as a coolant for this application. Special precautions must be taken into consideration due to the coolant's high flammability.

Pag 4Manual



Pag 16Manual





Conserve este manual para futuras consultas.

Gracias por elegir nuestro deshumidificador de alta calidad. Por favor, asegúrese de leer detenidamente este manual antes del uso. Para cualquier consulta, por favor póngase en contacto con el servicio técnico. Conserve este manual para futuras consultas.

El deshumidificador elimina el exceso de humedad del aire, creando un ambiente confortable para su hogar y oficina. Su diseño compacto le permite moverlo fácilmente por todas las habitaciones.

CONTENIDO:

PRECAUCIONES

INSTALACIÓN

PARTES

FUNCIONAMIENTO

DRENAJE DEL AGUA

MANTENIMIENTO

RESOLUCIÓN DE PROBLEMAS



1. PRECAUCIONES

Por favor, lea detenidamente las instrucciones antes de utilizar el deshumidificador por primera vez.

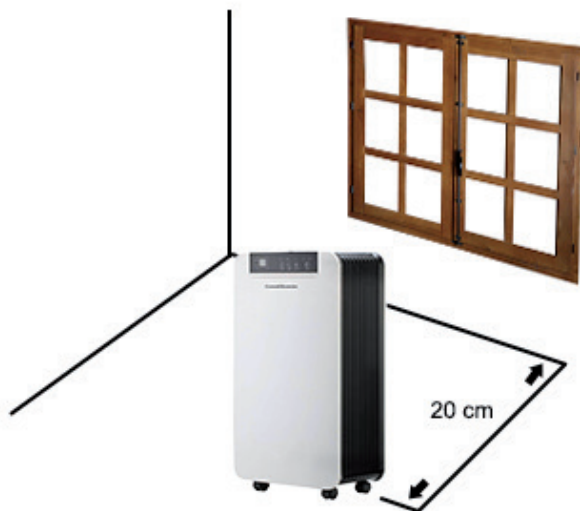
1. Instale la unidad en un suelo liso y duro para disminuir las vibraciones y el ruido.
2. Nunca sumerja la unidad en agua u otros líquidos.
3. Nunca ponga en funcionamiento la unidad si el cable u otro conector están dañados.
4. Desconecte la unidad de la toma de energía cuando no esté en uso, antes de trasladarla o de limpiarla.
5. Utilice la unidad sólo con el voltaje especificado.
6. El deshumidificador es sólo para uso en interiores. No lo utilice para otros fines.
7. No coloque objetos pesados sobre el aparato.
8. No incline la unidad ya que el agua derramada podría dañar el aparato.
9. No inserte ningún otro objeto en el cuerpo de la unidad para evitar cualquier peligro o fallo en el aparato.
10. No coloque la unidad cerca de dispositivos generadores de calor o cerca de material inflamable y peligroso.
11. Este aparato no está diseñado para ser utilizado por personas (incluidos niños) con capacidades físicas y sensoriales reducidas o falta de experiencia y conocimiento, a menos que cuenten con supervisión o hayan sido instruidas por una persona responsable de su seguridad.

12. Si el cable eléctrico está dañado, debe ser reemplazado por el fabricante o el servicio técnico para evitar riesgos.
13. El aparato debe estar instalado de forma que el enchufe sea accesible.
14. La unidad debe ser instalada de acuerdo con las regulaciones nacionales de cableado.
15. El rango de temperatura ambiente para el dispositivo es de 5 ° a 35 °



No intente reparar o desmontar la unidad. Incluso el cambio del cable de alimentación debe ser realizado por personal cualificado.

2.INSTALACIÓN



Instale la unidad en un suelo duro y liso, mantenga la habitación ventilada. Deje al menos 20 cm de espacio alrededor de la unidad (cuando la manguera no esté conectada).

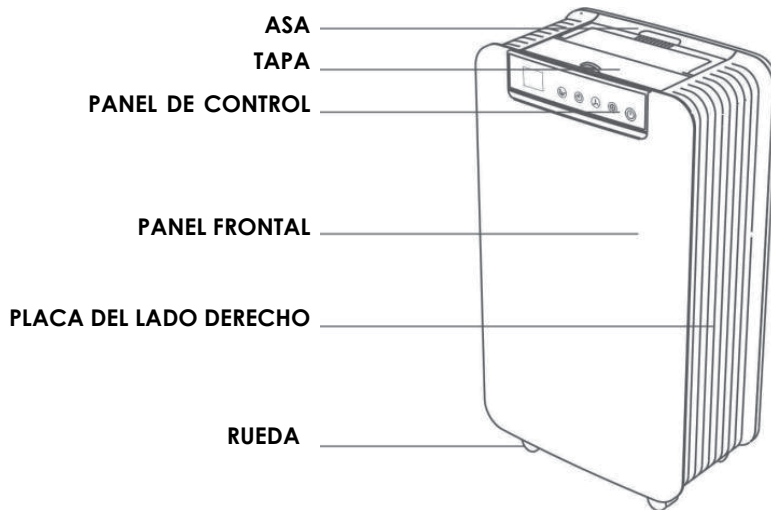
1. Presione el adaptador de goma de la tubería de agua en el puerto de drenaje del panel trasero. Por favor, consulte la siguiente imagen.
2. Conecte la tubería a la toma de agua del baño, o a un depósito como por ejemplo un cubo.

NOTA:

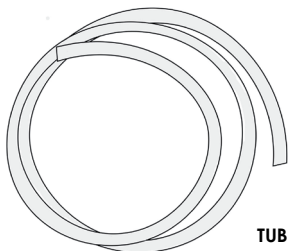
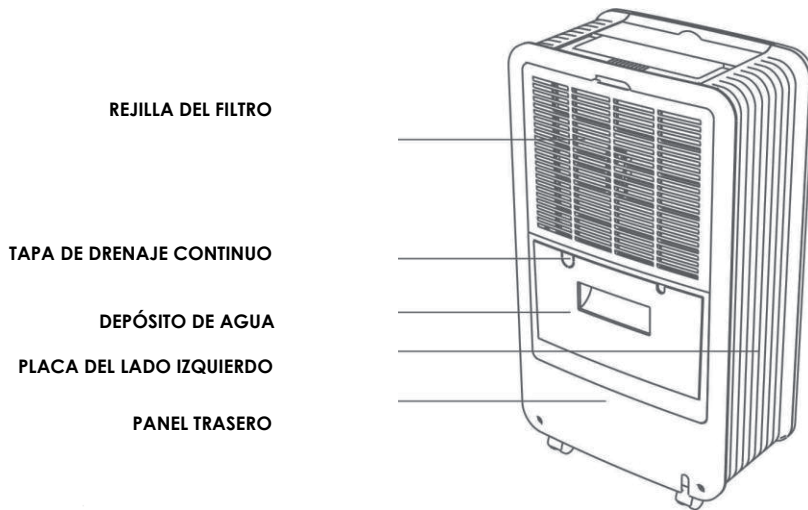
- 1.No bloquee la salida del puerto de drenaje o la tubería de agua.
- 2.No doble la tubería de agua ni deje que supere los 1,5 m de altura con respecto a la parte inferior de la unidad.
- 3.No sustituya el adaptador de goma de la tubería de agua, es un accesorio especial sólo para este aparato, otro adaptador puede no ajustarse a la unidad. Si se daña o se pierde, llame al servicio de atención al cliente para reemplazarlo.

3.PARTES

Frontal

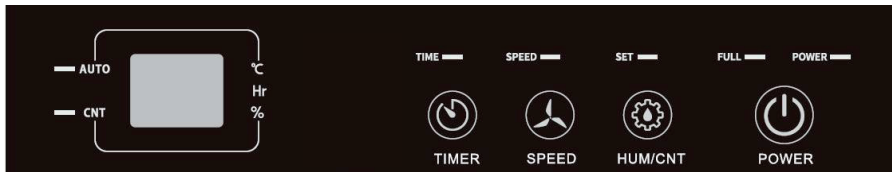


Trasera



TUBO PVC

4.FUNCIONAMIENTO



Indicadores

1. **POWER** Indicador de encendido.

Cuando la unidad está encendida, esté o no en marcha, el indicador de alimentación se ilumina en verde.

2. **FULL** Indicación de depósito de agua lleno

Cuando el depósito de agua esté lleno, la luz indicadora será roja. La unidad emitirá un pitido 15 veces y luego se detendrá. Debe vaciar el depósito de agua y volverlo a colocar en la posición correcta.

3. **TIME** Indicador del temporizador.

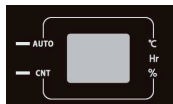
Cuando el temporizador está activado o desactivado, la luz indicadora se ilumina en verde.

4. **SPEED** Indicador de baja velocidad del ventilador.

Cuando se acciona a velocidad baja, el indicador de baja velocidad del ventilador se vuelve verde.

5. **SPEED** Indicador de alta velocidad del ventilador.

Cuando la unidad funciona con el ventilador a alta velocidad, el indicador se ilumina en verde.



6.

Visualización

Este indicador presenta 3 funciones:

1. Cuando el aparato está encendido, muestra la humedad interior.
2. Cuando se ajusta la humedad, muestra la información seleccionada de humedad.
3. Cuando se selecciona el encendido/apagado del temporizador, muestra los datos del temporizador.

Panel de control:



1.

Alimentación

Pulse este botón para encender y apagar la unidad. No desenchufe el cable de alimentación directamente para forzar el apagado.

Durante el primer uso, cuando enchufe la unidad el timbre emitirá un zumbido. Pulse para encender la unidad. La humedad por defecto será del 60%, incluso con el ventilador a baja potencia.



2.

Botón de temporizador.

Temporizador 24 horas

Pulse este botón para seleccionar el encendido/apagado del temporizador. Si desea cancelar el ajuste del temporizador, pulse este botón hasta que se muestre 00 en la pantalla



3.

Botón de ajustes de humedad.

Presione este botón para salir del modo CNT, e ingrese al modo AUTO: cuando la humedad ambiental esté por debajo de la humedad establecida, la unidad se apagará, cuando la humedad ambiental esté por encima de la humedad establecida, la unidad reanudará para comenzar.

La humedad inicial es 60% HR, presione este botón, en la pantalla se mostrará doble "8" de la siguiente manera:



Cuando la humedad de ajuste es "-%", el sistema estará en modo CNT, después de 5 segundos, la luz indicadora HUM se apagará, y la luz indicadora CNT se encenderá.



4.

Botón de selección de velocidad del ventilador.

Pulse este botón para seleccionar la velocidad del ventilador entre ALTA, BAJA.

5.DRENAJE DE AGUA

Depósito de agua.

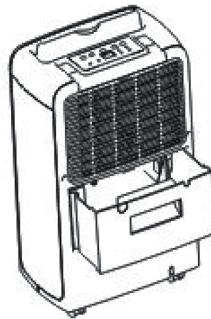
El indicador de agua se mostrará en rojo cuando el depósito de agua esté lleno, dando aviso una vez se haya alcanzado el nivel de 1.5L.

Saque el depósito de agua y vacíelo.

Coloque el depósito de agua en el deshumidificador.

Cómo vaciar el depósito de agua.

1.Tire de ambos lados del tanque de agua como se muestra aquí abajo.



Tire ligeramente hacia fuera del depósito de agua en la parte posterior de la unidad; el depósito de agua se verá forzado a salir de la unidad.

2.Vacíe el depósito.

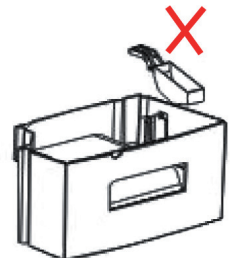


¡ATENCIÓN!

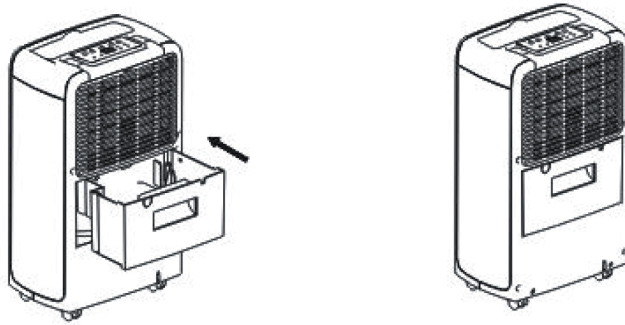
1. No retire el flotador del depósito de agua; de lo contrario, la máquina no se parará cuando el depósito de agua esté lleno. El agua se desbordará y podría dañar el suelo.

2. Vacíe el depósito de agua por completo cuando esté lleno y restablezca la configuración.

3. Si el depósito de agua está sucio, límpielo con agua fría o agua caliente. No utilice productos de limpieza, lana de acero, plumeros o trapos químicos, gasóleo, benceno, disolvente u otros productos de limpieza, se podría dañar el depósito de agua y provocar fugas.



4. Cuando coloque el depósito de agua en la unidad, utilice las dos manos para empujar el depósito de agua en la máquina. Si no está bien ensamblado, la indicación del agua seguirá iluminada en rojo y la máquina no funcionará. Cuando la unidad funciona con el ventilador a alta velocidad, el indicador se ilumina en verde.



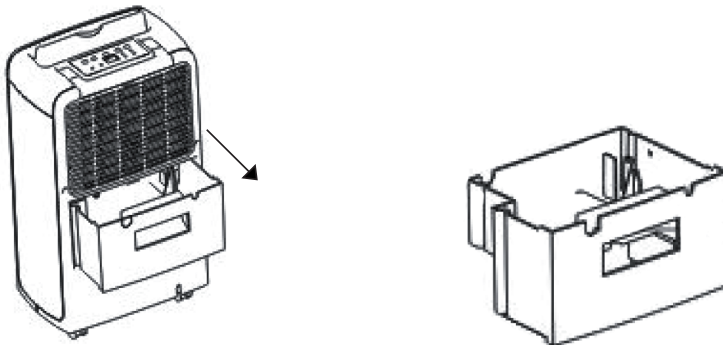
Drenaje continuo.

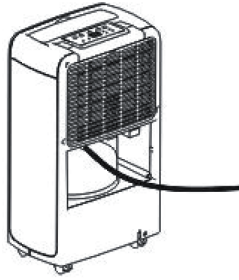
- 1. Abra la tapa de la parte posterior del deshumidificador.
- 2. Retire el depósito de agua.
- 3. Inserte un tubo de PVC de 9.5 mm de diámetro interno y de una longitud recomendada de 300 mm. Introduzca el otro extremo de tubo en un recipiente, como por ejemplo un cubo.

NOTA: Tubo de PVC no incluido, se tiene que comprar por separado.

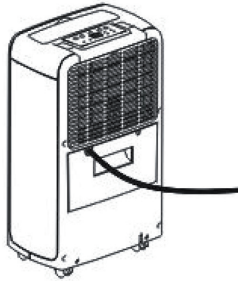
Pasos:

- 1. Retire el depósito de agua.
- 2. Retire el plástico en el lugar del nivel del agua.





3. Inserte el tubo en el orificio del puerto de salida de agua.



4. Lleve el otro extremo del tubo de drenaje al lugar adecuado.



¡ATENCIÓN!

- 1.** Nunca bloquee la salida de agua o la tubería.
- 2.** Nunca doble la tubería de drenaje y sitúela siempre más baja que la salida del agua.
- 3.** Cierre la salida con la tapa cuando no necesite el modo continuo.

3.MANTENIMIENTO



NOTA: APAGUE LA UNIDAD Y DESENCHÚFELA ANTES DE CUALQUIER REPARACIÓN PARA EVITAR CHOQUES ELÉCTRICOS

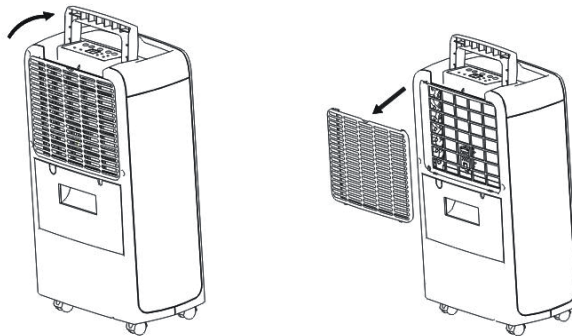
Limpieza.

- Desenchufe la unidad antes de limpiarla.
- Limpie la carcasa con un paño suave y húmedo. No utilice disolventes químicos (como el benceno, el alcohol, la gasolina). La superficie puede dañarse o quedar deformada.
- No vierta agua sobre la unidad.

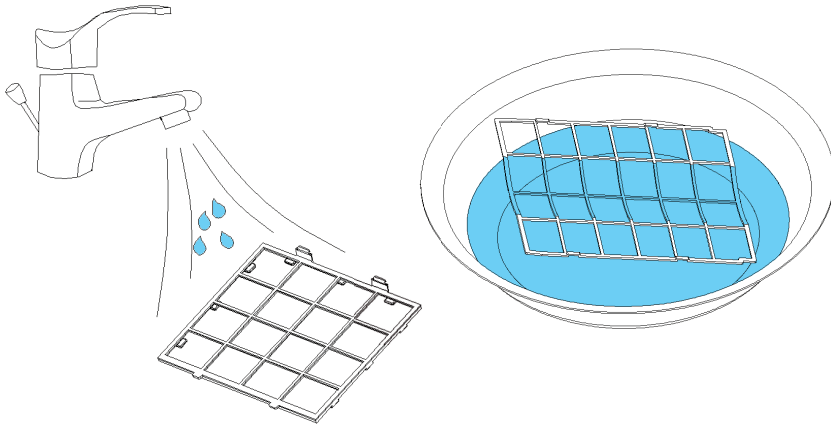
Filtro del aire

- La unidad está equipada con filtro de aire lavable. Saque el filtro. Después de su limpieza, inserte nuevamente el filtro en su lugar.
- Limpie el filtro lavable cada 2 semanas. Si el filtro se cubre de polvo, se verá reducido el rendimiento del aparato.
- Lave el filtro del aire sumergiéndolo suavemente en agua caliente (aproximadamente 40 °) con un detergente neutro. Enjuagar y dejar secar con cuidado en un lugar sombreado.

1.Extraiga el filtro.



2. Limpie el filtro.



3. Introduzca el filtro.

Después del lavado inserte de nuevo el filtro en la máquina con cuidado.

Almacenamiento del deshumidificador.

Si no va a utilizar el deshumidificador durante un período prolongado de tiempo:

1. Drene el tanque de agua por completo y asegúrese de que no queda agua dentro.
2. Desconecte la unidad y pliegue el cable de alimentación.
3. Retire y limpie el filtro de aire, deje que se seque completamente y vuelva a instalarlo.
4. Guarde el deshumidificador en un lugar fresco y seco, lejos de la luz solar directa, temperaturas extremas y polvo excesivo.

3.RESOLUCIÓN DE PROBLEMAS

ANTES DE LLAMAR AL SERVICIO TÉCNICO.

Antes de contactar con el servicio técnico, revise esta lista, puede ahorrarse tiempo y dinero. Esta lista incluye los incidentes más comunes que no son resultado de un defecto de fabricación.

Problema	Posible causa	Solución
La unidad no funciona.	No hay fuente de alimentación.	Conectar a una toma de corriente que funcione y encender.
	Indicación de depósito de agua completo.	Vacíe el depósito y restablezca la configuración, o recoloque el depósito de agua.
	Temperatura ambiente de menos de 5 grados o por encima de 35 grados.	Sistema de autoprotección para proteger la unidad. La unidad no puede funcionar bajo estas temperaturas.
	La función del temporizador está activa.	Desactive la función de temporizador.
El deshumidificador no funciona o la unidad se enciende/apaga frecuentemente.	¿Está obstruido el filtro de aire?	Limpie el filtro de aire siguiendo las instrucciones
	¿Está la puerta o la ventana abierta?	Cierre la puerta o ventana
	¿La unidad está cerca de cualquier fuente de calor?	Lleve la unidad a un lugar fresco
	¿Está obstruido el tubo de entrada o de descarga?	Retire la obstrucción del conducto de descarga o en el conducto de admisión.
El aparato hace ruido en funcionamiento.	¿La unidad está inclinada o inestable?	Colóquela sobre una superficie plana y sólida con menos vibraciones.
	¿Está obstruido el filtro de aire?	Limpie el filtro de aire siguiendo las instrucciones.

Auto Defrost, rendimiento a baja temperatura.

5 C° ≤ temperatura ≤ 12 C°, la máquina se descongelará automáticamente cada 30 minutos.

13 C° ≤ temperatura ≤ 20 C°, la máquina se descongelará automáticamente cada 45 minutos.

Nota: Si la indicación del agua está activa frecuentemente, la unidad puede funcionar incorrectamente.

Póngase en contacto con el servicio técnico para obtener ayuda.

Precauciones: Apague la unidad y desenchúfela inmediatamente si ocurre algo anormal. Póngase en contacto con un electricista cualificado.



No deseche los aparatos eléctricos en vertederos municipales sin clasificar, utilice contenedores adecuados. Póngase en contacto con su gobierno local para obtener información sobre los sistemas de recogida disponibles.



Please keep this manual carefully for further reference.

Thank you for choosing our super quality dehumidifier. Please be sure to read this manual carefully before using it. For any question, please contact the professional service. Keep this manual for future reference.

The dehumidifier will remove excess moisture from the air, creating a comfortable environment for your home and Office. Its compact design allows you to easily move it to every room.

CONTENIDO:

CAUTIONS

INSTALLATION

PARTS

OPERATIONS

WATER DRAINAGE

MAINTENANCE

TROUBLE SHOOTING



1.CAUTIONS

Please read the operating instructions carefully before using your dehumidifier for the first time.

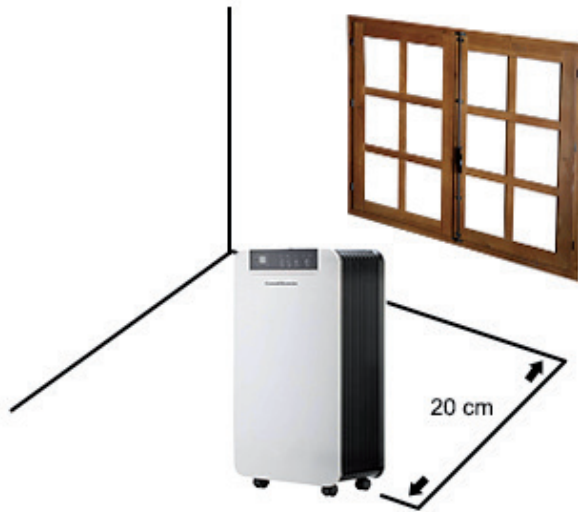
1. Install the unit on flat and hard floor to diminish vibration or noise.
2. Never immerse the unit in water or other liquids.
3. Never operate the unit if the cable or other connector is damaged.
4. Disconnect the unit from power supply when it is not in use, or before relocating or cleaning it.
5. Operate the unit only at the voltage specified.
6. The unit is for indoor use only. Don not use it for other purpose.
7. Do not put heavy objects on the appliance.
8. Do not tip the unit to any side as spilt water could damage the appliance.
9. Never insert any other object into the unit body to avoid any hazard or unit failure.
10. Do not put the unit close to heat-generating devices or near flammable and dangerous materials.
11. This appliance is not intended for use by persons (including children) with reduced physical, sensory or lack of experience and knowledge, unless they have been given supervision or instruction concerning use of the appliance by a person responsible for their safety.
12. If the supply cord is damaged, it must be replaced by the manufacturer or its technical service in order to avoid a hazard.

13. The appliance must be positioned so that the plug is accessible.
14. The appliance shall be installed in accordance with national wiring regulations.
15. The ambient temperature range for the appliance is 5°-35°.



Don't try to repair, dismantle or remold such appliance. Even the change of power cord should be done by special qualified person.

2.INSTALLATION



Install the unit in hard & flat floor, keep the room ventilated. Leave at least 20cm space around the unit (when the hose is not connected).

1.Push the rubber adaptor of the water pipe on the drainage port of rear panel. Please refer the following picture.

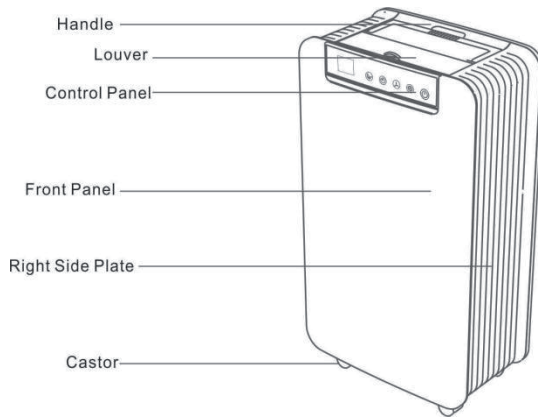
2.Connect the water pipe to bathroom, outdoor or a container, such as bucket.

NOTE:

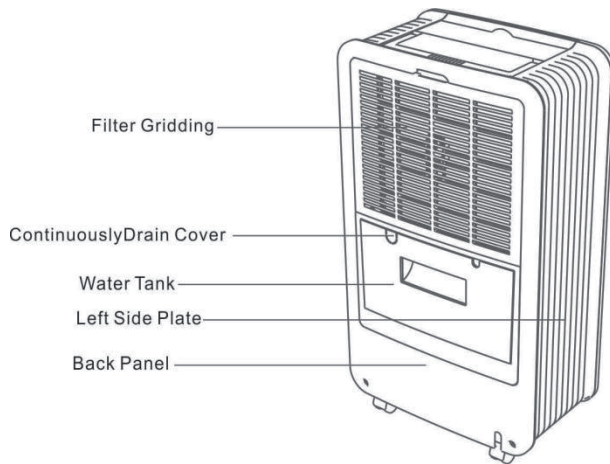
- 1.Do not block the drainage port or water pipe.
- 2.Do not fold the water pipe or make it 1.5m higher than the bottom of unit.
- 3.Do not replace the rubber adaptor of the water pipe, it's the special accessory for the unit only, other adaptor may not fit the unit. If it's damaged or lost, please call the customer service for replacement.

3.PARTS

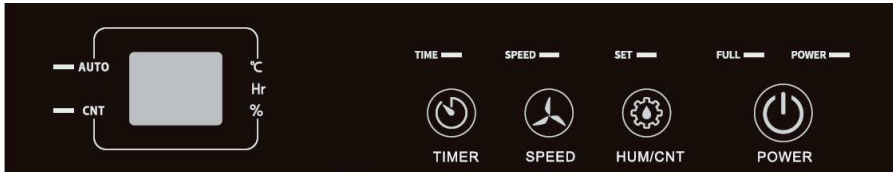
Front



Back



4. OPERATION



Indication

1. **POWER** **Power indication.**

When power is on, whenever it is running or not, the power indicator shows green.

2. **FULL** **Water full indication.**

When water tank is full, indicator light shows red and the unit will buzz for 15 times and then stop. You must empty the water tank and put it back to correct position.

3. **TIME** **Timer indication.**

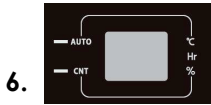
When timer is on or off, the indicator light shows green.

4. **SPEED** **Low fan speed indication.**

When running in low fan speed, the low fan speed indicator shows green.

5. **SPEED** **High fan speed indication.**

When running in high fan speed, the high fan speed indicator shows green.



Display.

This indicator with 3 functions as below:


1. When the power is on, it shows indoor humidity
2. When you adjust humidity, it shows the selected humidity data
3. When set the timer on/off, it shows the timer data.

Control Panel:



1. Power

Press this button to turn on /off the unit. Do not unplug the power cord directly to force the machine to stop working.

When plugging the unit for the first time the buzzer will sound buzz. Press  to turn on the unit and the primary humidity is 60%, also with low fan speed.



2. Timer button.

24 hours timer

Press this button to set timer on/off, if you would like to cancel timer setting, press this button to 00 shown from display.



3. Humidity setting button.

Press this button to exit the CNT mode, and enter the AUTO mode: when the ambient humidity is below the set humidity the unit will shutdown, when the ambient humidity is above the set humidity, the unit will resume to start. The initial humidity is 60%RH, press this button , the double "8" display will show as following:



When the setting humidity is "--%", the system will in CNT mode, after 5 seconds, the HUM indication light will off, and the CNT indication light will 8 on.

5 seconds after the humidity set, the double "8" display shows the ambient humidity. Long press this button 3seconds will show the ambient temperature.



4. Fan speed setting button.

Press this button to adjust the fan speed between HIGH, LOW fan speed.

5.WATER DRAINAGE

Water Tank.

The Water full indication will show red when water tank is full, warning will be given when ca. 1.5L has been reached.

Take out the water tank, empty the water inside.

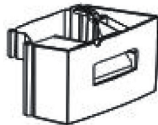
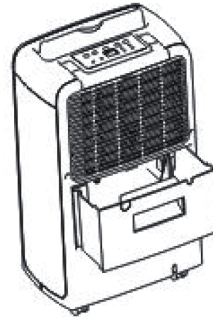
Put the water tank back into the dehumidifier.

How to empty the water tank.

1.Pull out both sides of water tank as below.

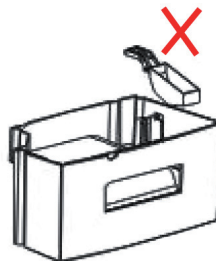
Pull the water tank at the back of the machine slightly; the water tank is forced to move out.

2.Empty the water tank.



CAUTIONS!

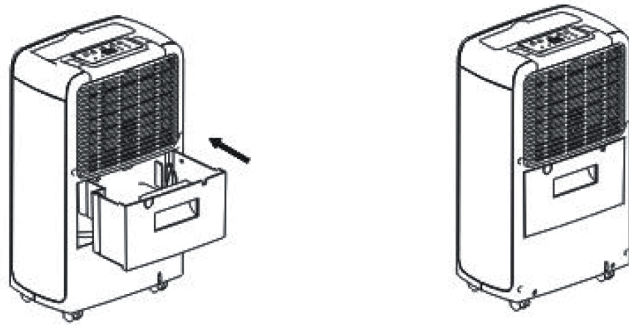
1. Do not remove the float from the water tank; otherwise, the machine will not stop to work when the water tank is full. Then it will overflow and may damage the floor.



2. Drain the water collection tank completely when water tank is full and reset your setting.

3. If the water tank is dirty, clean it by cool water or warm water. Do not use cleaner, steel wool, chemical rag duster, gas oil, benzene, thinner or other solvent to clean it, otherwise, it would damage the water tank and lead to leakage.

4. When putting the water tank back to the unit, please use two hands to push the water tank into the machine to the correct position. The water full indication will still show red if it is not in the correct position and the machine won't work.



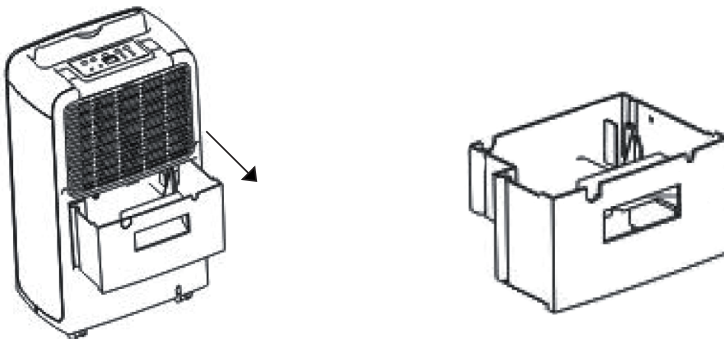
Continuous drainage

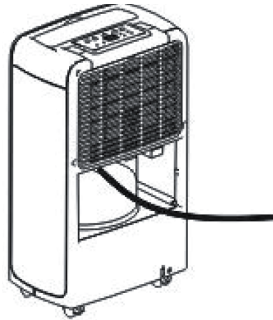
1. Open the cover on the back of the dehumidifier.
2. Take out the water tank.
3. Insert a PVC pipe with 9mm (inner diameter 9mm), and the recommended length is 300mm; put the other side into a container, such as a bucket.

NOTE: PVC pipe is excluded, need to buy separately..

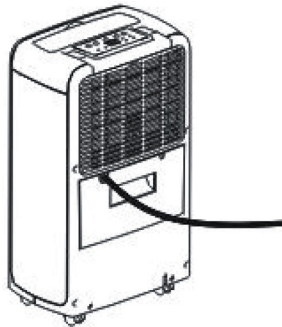
Step:

1. Take out the water tank.
2. Remove the plastic at the water level place.





3. Insert the pipe into the hole of water outlet port.



4. Insert a PVC pipe with 9mm (inner diameter 9mm), and the recommended length is 300mm.



CAUTION!

1. Never block the water outlet or the pipe.
2. Never bend the drainage pipe and always place it lower than the outlet.
3. Must close the cover when no need continuous drainage.

3.MAINTENANCE.



NOTE: TURN OFF THE UNIT AND UNPLUG IT BEFORE ANY MAINTENANCE OR REPAIR TO AVOID ELECTRIC SHOCKS.

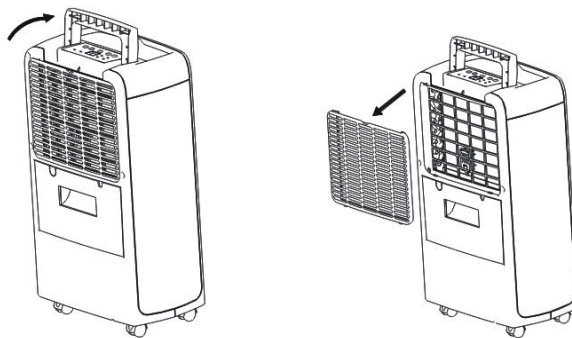
Cleaning.

- Unplug the unit before any cleaning.
- Clean the housing with a soft moisture cloth. Do not use chemical solvent (such as benzene, alcohol, gasoline).The surface may be damaged or even the whole case may be deformed.
- Do not sprinkle water on the unit.

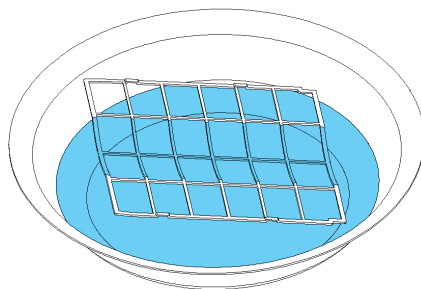
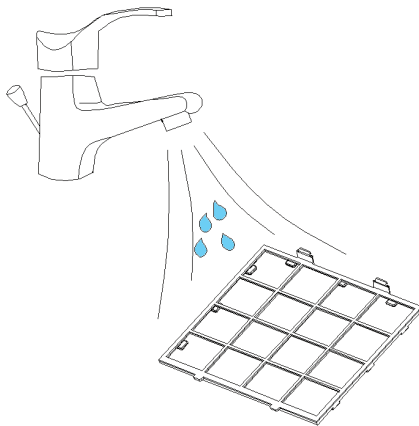
Air filter

- The unit is equipped with washable air filter. Take out the washable filter. After the cleaning operation, insert the filter back to its place.
- Clean the washable filter every 2 weeks. If the filter is blocked with dust, the efficiency will be reduced.
- Wash the air filter by immersing it gently into warm (about 40°) water with a neutral detergent, rinse it and dry it thoroughly in a shaded place.

1.Take out the filter



2. Clean the filter.



3. Assemble the filter

Insert the filter back to machine slowly after washing.

Dehumidifier storage

If the dehumidifier will not be used for an extended period of time:

1. Drain the water tank completely and make sure no more water stocked inside.
2. Unplug the unit and fold up the power supply cord.
3. Remove and clean the air filter, allow it to dry completely and reinstall it.
4. Store the dehumidifier in a cool, dry location, away from direct sunlight, extreme temperature and excessive dust.

3.TROUBLE SHOOTING

BEFORE CALLING FOR SERVICE

Before contacting professional service, review this list. It may save your expense and time.

This list includes common occurrences that are not the result of a defect in workmanship or materials.

Problem	Possible Cause	Solution
The unit doesn't operate.	No power supply.	Connect to a functioning outlet and switch on.
	Water Full Indication Flash.	Drain water tank and reset your setting, or replace the water tank to right place.
	Room temperature under 5 degree or above 35 degree.	Self-Protection designed to protect the unit. Can not work under such temperature.
	Timer function is active.	Deactivate Timer function.
The dehumidifying function doesn't work or the unit turn on / off frequently.	Is the air filter clogged?	Clean the air filter as instructions.
	Is the door/window opened?	Close the door / window.
	Is the unit close any heat emanation?	Remove the unit to a cool place.
	Is the intake duct or discharge duct obstructed?	Remove the obstruction from the discharge duct or intake duct.
Operation is noisy.	Is the unit tilted or unsteady?	Place on an even, solid surface (less vibration).
	Is the air filter clogged?	Clean the air filter as instructions.

Auto Defrost, Low temperature work.

5C° ≤ temperature ≤ 12C°, machine would defrost automatically for every 30 minutes

13C° ≤ temperature ≤ 20C°, machine would defrost automatically for every 45 minutes

Note: If the water full indication is often on, there may be some malfunction about the unit. Contact a service professional for help.

Cautions: Switch off the unit and unplug it immediately if anything abnormal happens. Then contact a qualified electrician.



Do not dispose of electrical appliances as unsorted municipal waste, use separate collection facilities.

Contact your local government for information regarding the collection systems available.



Cornwall Electronics